



**МЕБЕЛЬНАЯ КОМПАНИЯ**

Код производителя указан на упаковке в соответствии к буквой:

А - ООО «ЕС-МЕБЕЛЬ», 440034, Россия, г. Пенза, ул. Калинина, д. 135Б, лит. А, оф.5

Б - ООО «ДАК-МЕБЕЛЬ», 440004, Россия, г. Пенза, ул. Рябова, д.9

В - ООО «МК БТС», 440600, г. Пенза, ул. Карпинского, д. 99, офис 3

## Инструкция по сборке и эксплуатации мебели

### Набор мебели для детской комнаты

#### Стол письменный ПС-04

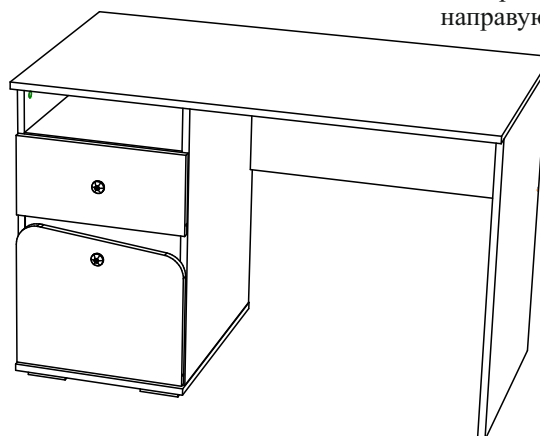
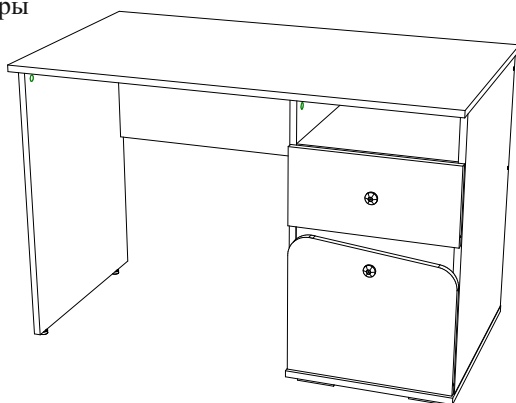
**13-15.006**

Габаритные размеры

Ширина: 1086

Высота: 721

Глубина: 600



Модуль универсальный

Собирается налевою и  
направую сторону

максимальная нагрузка  
на ящик - 10 кг.

#### ОБЩИЕ ТЕХНИЧЕСКИЕ УКАЗАНИЯ

Настоятельно рекомендуем перед началом сборки внимательно ознакомьтесь с данной инструкцией, проверить наличие всех деталей и фурнитуры согласно комплектовочным ведомостям, убедиться в их качестве (отсутствие царапин, сколов, вмятин и т.д.) т.к. претензии по количеству комплектующих и качеству изделия после сборки не принимаются

Сборку советуем производить вдвоём на ровной поверхности, в качестве подкладочного материала рекомендуем использовать гофрокартон от упаковок.

Производитель оставляет за собой право вносить изменения не нарушающих внешнего вида и габаритных размеров изделия (замена крепёжной фурнитуры, ножек, ручек и т. д. на аналоги).

#### Правила эксплуатации

Для длительного сохранения эксплуатационных и эстетических качеств мебели необходимо соблюдать следующие правила по уходу за мебелью во время ее эксплуатации:

- эксплуатировать мебель в сухом, проветриваемом помещении с температурой воздуха от +10 С до +40 С и влажностью воздуха не более 70%
- в процессе эксплуатации мебели возможно ослабление крепежной фурнитуры - необходимо ее поправлять
- при эксплуатации изделий имеющие декоративные решения в виде стекла или зеркал необходимо помнить, что эксплуатация стекла и зеркал с трещиной сопряжено с риском получения травм. Следует немедленно заменить стекло/зеркало при появлении трещин.
- не допускать скопления влаги на поверхностях изделия во избежание набухание щитов и отклейки кромок
- беречь поверхности от механических повреждений, не допускать повреждения защитного слоя УФ-печати и воздействия высоких температур.
- протирать изделия влажной мягкой тканью (на УФ-печати применять микрофибру для зеркал), также возможно мыть с легким мыльным раствором с последующей протиркой насухо. **Запрещено** применение абразивных порошков и жестких металлических щеток.
- **Запрещено** использование агрессивных средств очистки, таких как растворители, бензин, обезжиривающие средства, содержащих кислоты, спирты и соли, моющие средства типа «Мистер Мускул», «Fairyt» и т.д.

#### Гарантийные обязательства

- Изготовитель гарантирует соответствие мебели требованиям ГОСТ 16371-2014, ТР ТС 025/2012, при соблюдении условий транспортировки, хранения, сборки (для мебели, поставляемой в разобранном виде), эксплуатации.
- Срок службы изделия - 5 лет (при соблюдении условий эксплуатации мебели).
- Гарантийный срок эксплуатации мебели - 18 месяцев.



**Набор мебели для детской комнаты**

**Стол письменный ПС-04**

**13-15.006**



МЕБЕЛЬНАЯ КОМПАНИЯ

Срок службы изделия - 5 лет

Срок гарантии - 18 месяцев

Соответствует требованиям  
ТР ТС 025/2012

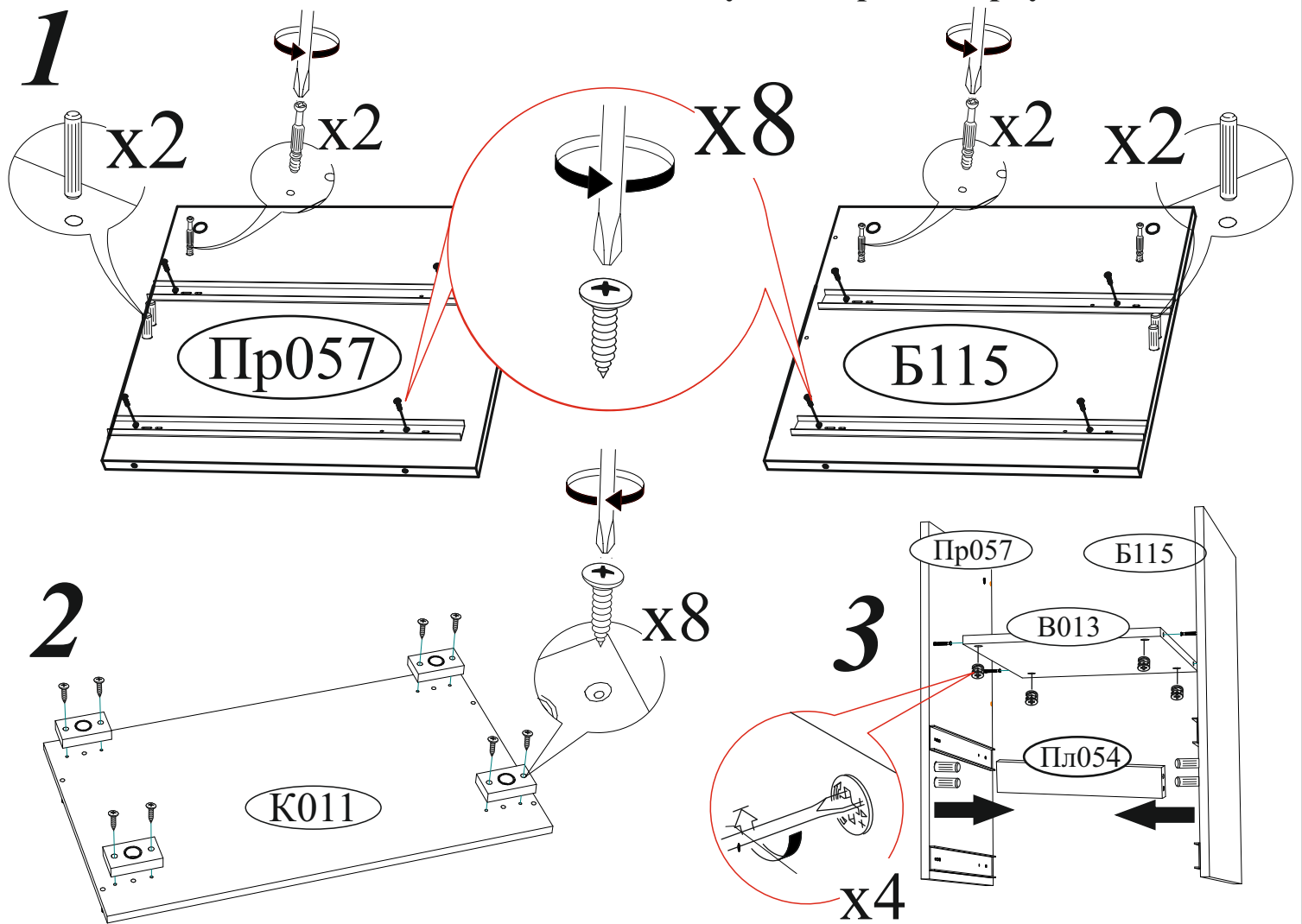
Производитель в соответствии с буквой  
А - ООО «ЕС-МЕБЕЛЬ», 440034, Россия, г. Пенза, ул. Калинина, д. 135Б, лит. А, оф.5  
Б - ООО «ДАК-МЕБЕЛЬ», 440004, Россия, г. Пенза, ул. Рябова, д.9  
В - ООО «МК БТС», 440600, г. Пенза, ул. Карпинского, д. 99, офис 3

Дата изготовления \_\_\_\_\_

Поз.	Наименование	Длина	Ширина	Кол-во
Б017	Боковина	695	516	1
Б115	Боковина	669	520	1
Бя012	Бок ящика	500	200	2
Бя013	Бок ящика	500	98	2
В012	Вязка	666	320	1
Вя024	Вязка ящика	310	200	1
Пр057	Перегородка	669	520	1
Сл002	Столешница	1086	600	1
В013	Вязка	368	520	1
К011	Крышка	540	402	1
Пл054	Планка	70	368	1
Л012	ЛДВП	683	396	1
Л013	ЛДВП	504	338	2
Вя009	Вязка ящика	310	98	1
Ф025	Фасад ящика	189	396	1
Ф043	Фасад	340	396	1

Шкант 8x30 10 шт. 	Эксцентриковая стяжка 18 компл. 	Гвоздь 2x20 50 шт. 	Евровинт 6x50 14 шт. 	Еврокюльч 1 шт. 
Опора прямоугольная 20 мм. 4 шт. 	Заглушка для эксцентрика белая 18 шт. 	Заглушка для евровинта белая 10 шт. 	Направляющая шариковая 500 мм. 2 компл. 	Шуруп 4x16 28 шт. 
			Заглушка технологическая Ф8 белая 4 шт. 	Ручка BTS №37 кнопка (хром) 2 шт. 
<p><b>Необходимый инструмент для сборки.</b> Рекомендуем сборку производить вдвоем.</p>				Опора подпятник регулируемая 2 шт. 

**Качество мебели зависит от качества сборки.  
Рекомендуем доверить сборку специалистам.**



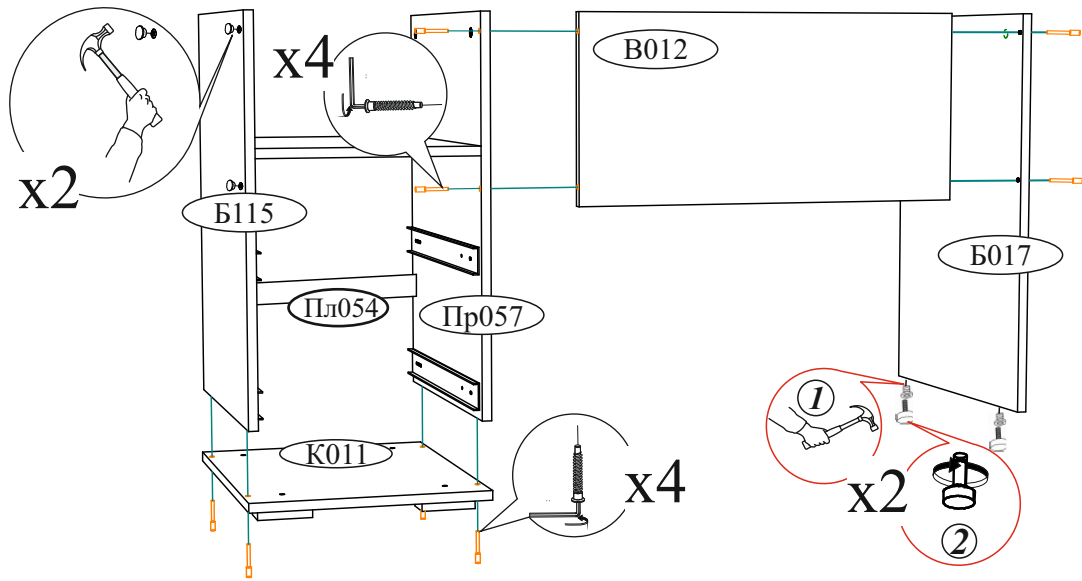
**Уважаемый покупатель!**

Убедительная просьба сохранять упаковку до полной сборки изделия!

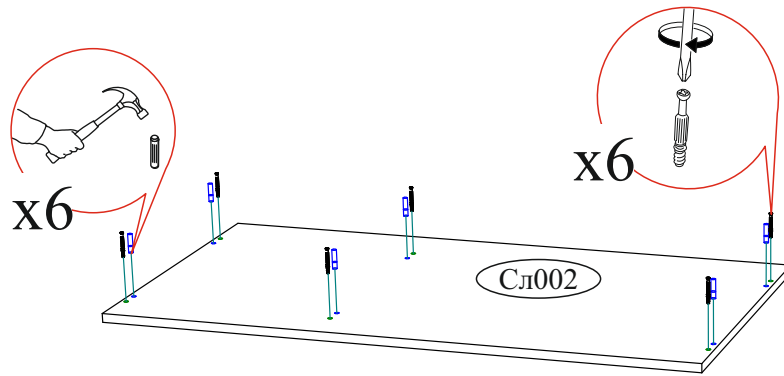
В случае обнаружения брака/дефекта обязательно сфотографировать выявленный дефект и этикетку на упаковке. На фотографии должно быть четко видно: наименование изделия, дату изготовления и номер бригады. Претензии по качеству без фотографии этикетки не принимаются.

РОССИЯ г.Делза, ул.Чкалова, д.40 кв.86 т./ф (8412)20-40-20	<b>БТС</b> МЕБЕЛЬНАЯ КОМПАНИЯ	e-mail: info@BTSmebel.ru www.btsmebel.ru	Дата
<b>Гостиная «ВЕНЕЦИЯ»</b>	Цвет: <b>ВЕНГЕ-ЛОРЕДО</b>	Гарантия 24 мес. Срок службы - 7 лет.	01.01.2016
Название: <b>БОКОВИНЫ</b>	№ <b>УПАКОВКИ</b> <b>1/8</b>	Бригада	Бригада 1

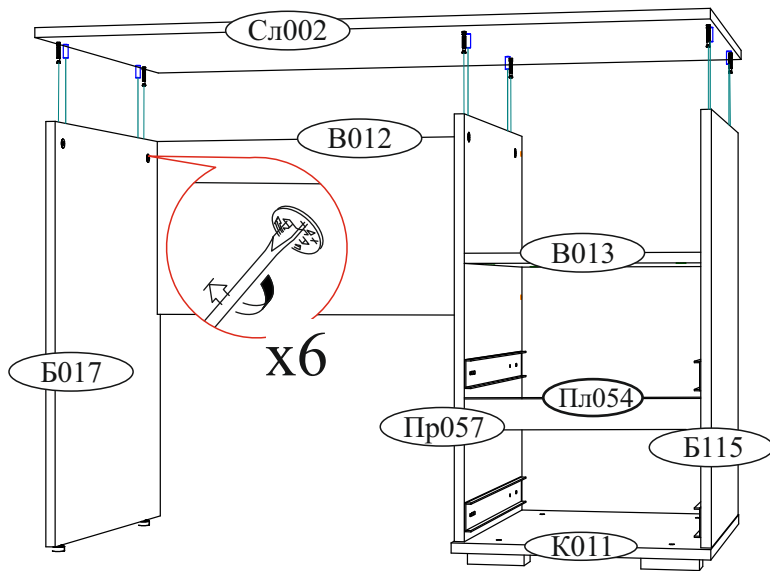
4



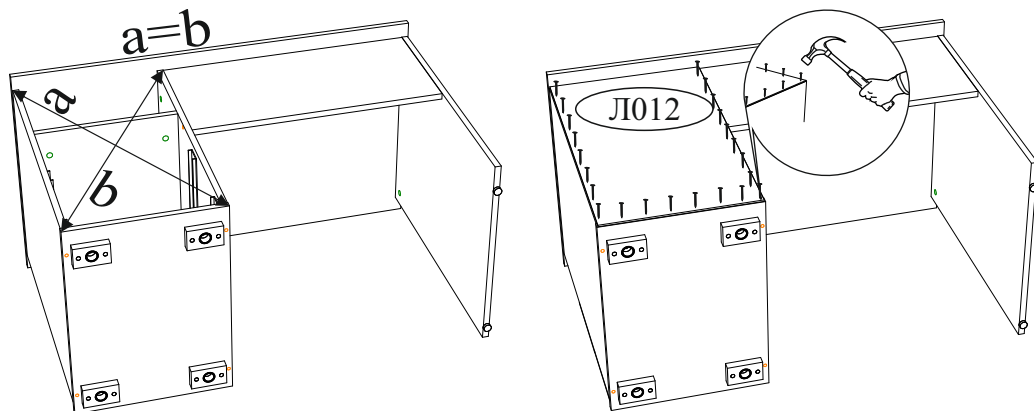
5



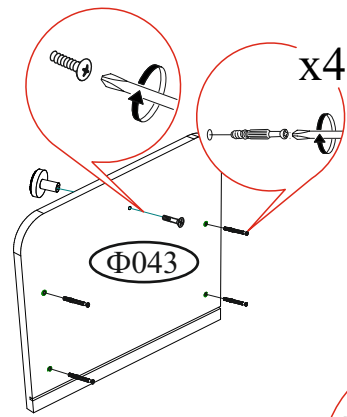
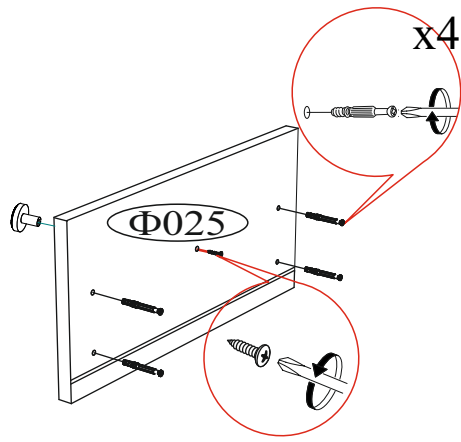
6



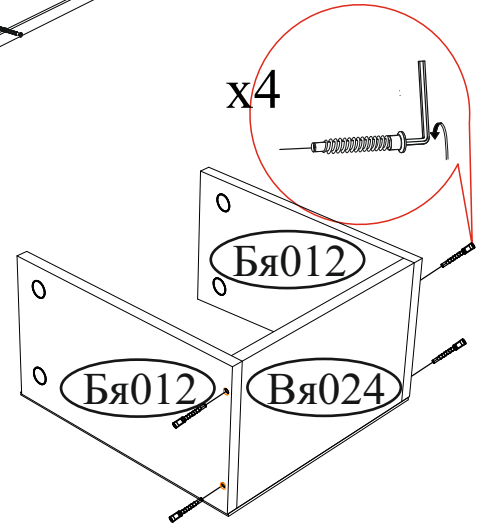
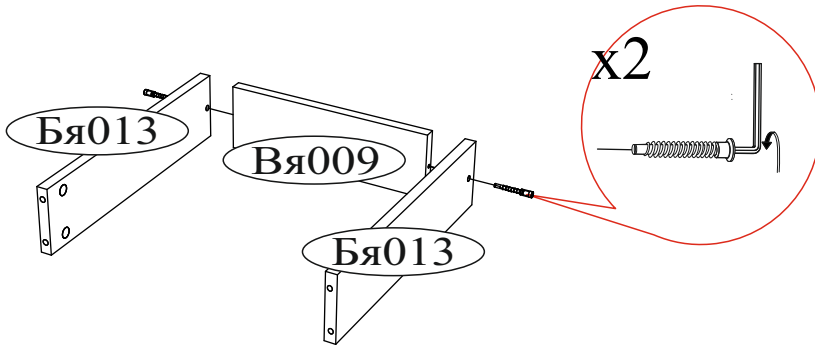
7



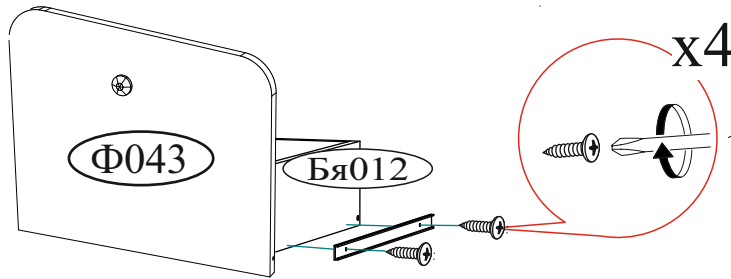
# 8



# 9

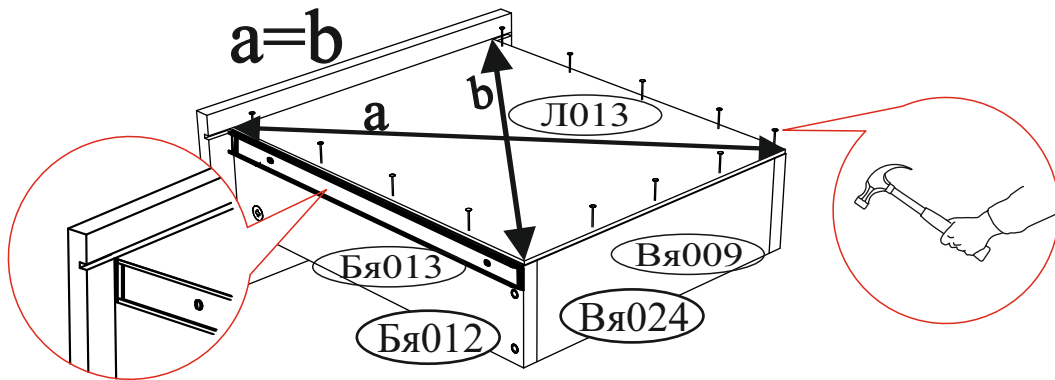


# 10

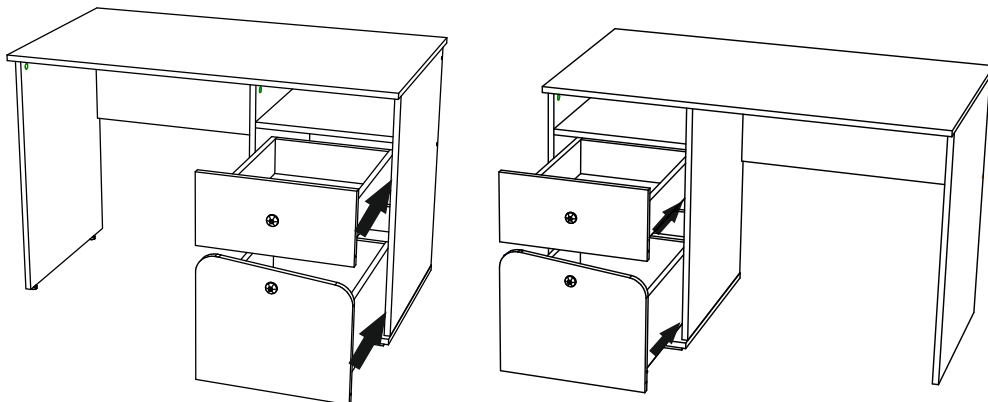


*Шариковые направляющие крепятся снизу боковины и вплотную к фасаду.*

# 11



# 12



**Уважаемый покупатель!**

**Выражаем Вам искреннюю благодарность за выбор нашей мебели!**