

### Гарантийные обязательства

Изготовитель гарантирует соответствие изделия требованиям нормативных документов ГОСТ 16371-93 и соблюдение транспортировки и хранения. Гарантия не распространяется на мебель, имеющие механические повреждения (царапины, потертости и т.п.) возникшие при транспортировке, в процессе сборки и эксплуатации, имеющие утолщение щитков от влаги (разбухание) возникшие от неправильного ухода.

В случае приобретения уцененной мебели претензия по качеству и внешнему виду не принимаются.

Срок службы изделия – 7 лет;

Срок гарантии – 1 год со дня продажи набора.

ДАТА ВЫПУСКА «\_\_»\_\_\_\_\_ 201 Г.

ШТАМП СКК

ДАТА ПРОДАЖИ «\_\_»\_\_\_\_\_ 201 Г.

ШТАМП МАГАЗИНА

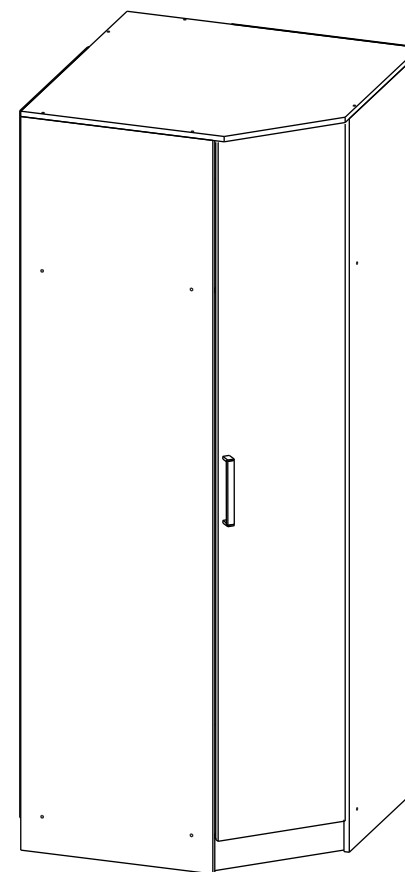
Сертификат соответствия № РОСС RU.AU 24. Н02257 действителен до 01.03.2016 г.

Набор мебели для спальни (модульный) проект БТС 02-04.000 изготовлен по

ТО 5610-001-37966602-2013 ГОСТ 16371-93, ГОСТ19917-93.

**B T S**  
МЕБЕЛЬНАЯ КОМПАНИЯ

**ПАСПОРТ**  
**Шкаф угловой «Фиеста»**  
**БТС 02-04.003**



**Произведено Россия ИП Баленко С.А.**  
**г.Пенза ул. Терновского 222 А**  
**e-mail: [info@BTSmebel.ru](mailto:info@BTSmebel.ru)**  
**[www.btsmebel.ru](http://www.btsmebel.ru)**  
**т/ф (8412) 20-40-20**

### Уважаемый покупатель!

Благодарим за выбор мебели марки «BTS». В целях сохранности наша мебель поставляется в разобранном виде. Напоминаем, что в стоимость изделия услуга сборки не включена. Если Вы предпочли собрать мебель самостоятельно, надеемся, что процесс сборки доставит Вам удовольствие и не займет много времени.

При покупке мебели настоятельно рекомендуем убедиться в наличии всех деталей, сверяясь с комплекточной ведомостью, т.к. после сборки изделия претензия по количеству и качеству сборочных единиц не принимаются.

Во избежание недоразумений, просим внимательно следовать алгоритму сборки изделия.

### **Рекомендации по сборке.**

Перед началом сборки и дальнейшей эксплуатации внимательно ознакомьтесь с настоящим руководством и следуйте его рекомендациям.

Для Вашего удобства рекомендуем собирать мебель вдвоем, на ровной поверхности, соблюдая последовательность согласно представленной схеме.

### **Правила пользования и эксплуатации изделия**

Уважаемый покупатель, срок эксплуатации мебели напрямую зависит от Вашего бережного отношения к ней:

- Не допускайте попадания воды на изделие во избежание разбухания поверхностей. В случае контакта с водой, насухо протрите поверхность мягкой тканью.
- Не ударяйте поверхность острыми, тяжелыми или твердыми предметами.
- Не ставьте на поверхность раскаленные предмет
- При чистке, во избежание поверхностей, не используйте щетки, жесткие ткани, зернистые порошки. Для ухода за мебелью используйте специальные средства, предназначенные для мебели.
- Не допускайте попадания на поверхность веществ, таких как растворители, бензин, обезжиривающие средства и т.п.
- Периодически, с случае ослабления резьбовых соединений, необходима их подтяжка.
- Если у Вас возникает желание самостоятельно модифицировать изделие, помните, что в этом случае наша гарантия на товар распространяться не будет.
- Несоблюдение каких-либо из вышеуказанных условий, повышение возникновение недостатков мебели, являются основанием утраты права на гарантийное обслуживание.

### **Габаритные размеры:**

Высота (мм): 2216

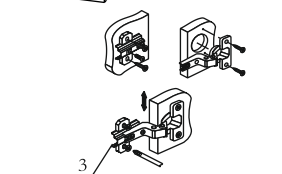
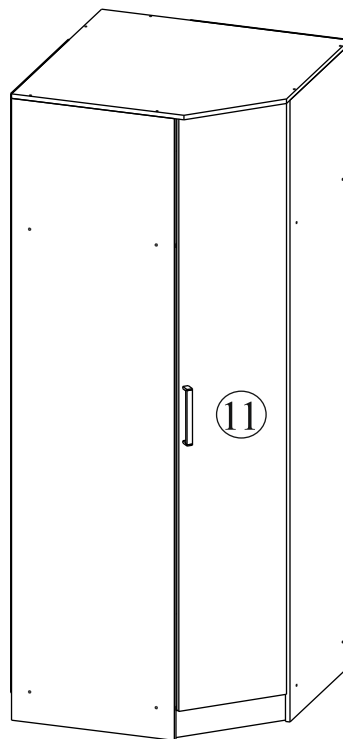
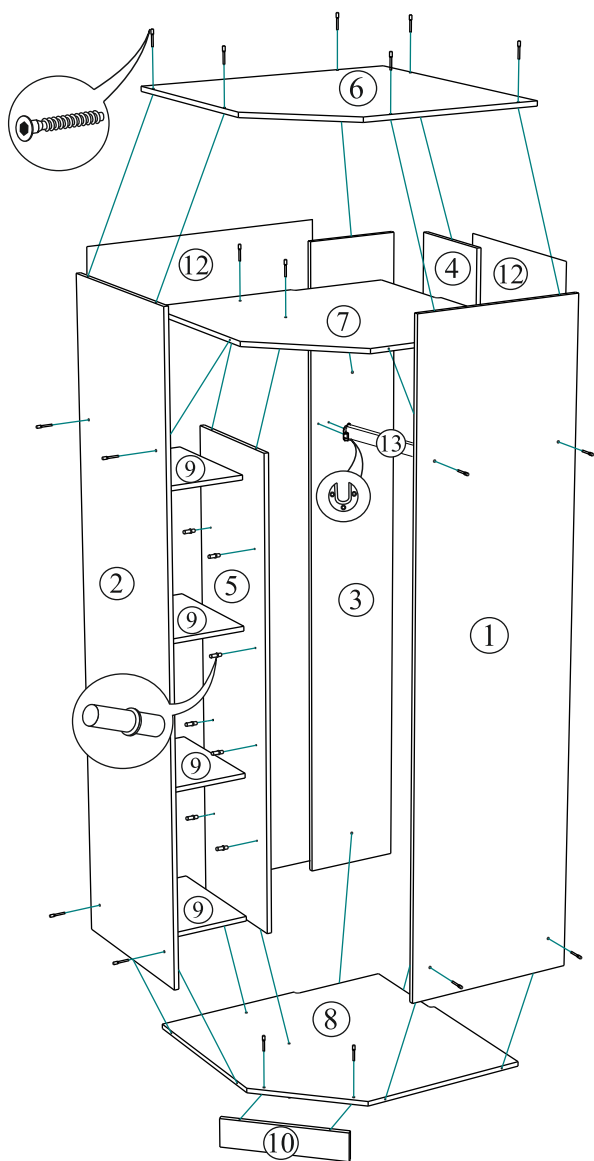
Глубина(мм): 876

Ширина(мм): 876

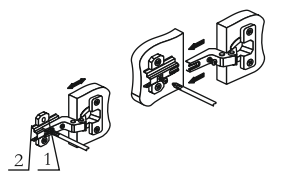
### **Комплектация фурнитурой**

Обозначение	Наименование	Кол-во	Ед.изм.
	Петля 4-х шар. угловая (45° )	4	шт.
	Ручка "С-18" 192 мм	1	шт.
	Штангодержатель пластм.	2	шт.
	Евроключ	1	шт.
	Евровинт 7x50	28	шт.
	Полкодержатель	18	шт.
	Шуруп 4x16	26	шт.
	Гвоздь 2x20	120	шт.
	Подпятник	6	шт.
	Заглушка	10	шт.

## Схема сборки Шкаф угловой «Фиеста»



Регулировка створки по высоте



Регулировка створки по ширине



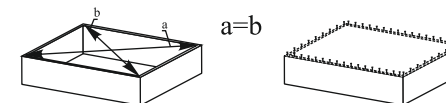
Регулировка створки по глубине

**Качество мебели зависит от качества сборки.  
Рекомендуем доверять сборку специалистам.**

## Комплектация деталей

Поз.	Наименование	Длина	Ширина	Кол-во	№ уп-ки
1	Боковина правая	2200	576	1	1
2	Боковина левая	2200	576	1	1
3	Задняя стенка	2200	320	1	2
4	Задняя стенка	2200	320	1	2
5	Перегородка	1621	416	1	2
6	Крышка	876	876	1	3
7	Вязка	860	860	1	3
8	Вязка	860	860	1	3
9	Полка	280	410	4	2
10	Цоколь	100	425	1	2
11	Створка	2095	396	1	2
13	ЛДВП	2120	560	2	1
14	Штанга деревян.	842		1	3

Рис.1



Для правильного открывания створок, необходимо выровнять диагонали каркаса изделия (Рис.1) и только потом прибить ЛДВП не нарушая диагонали.